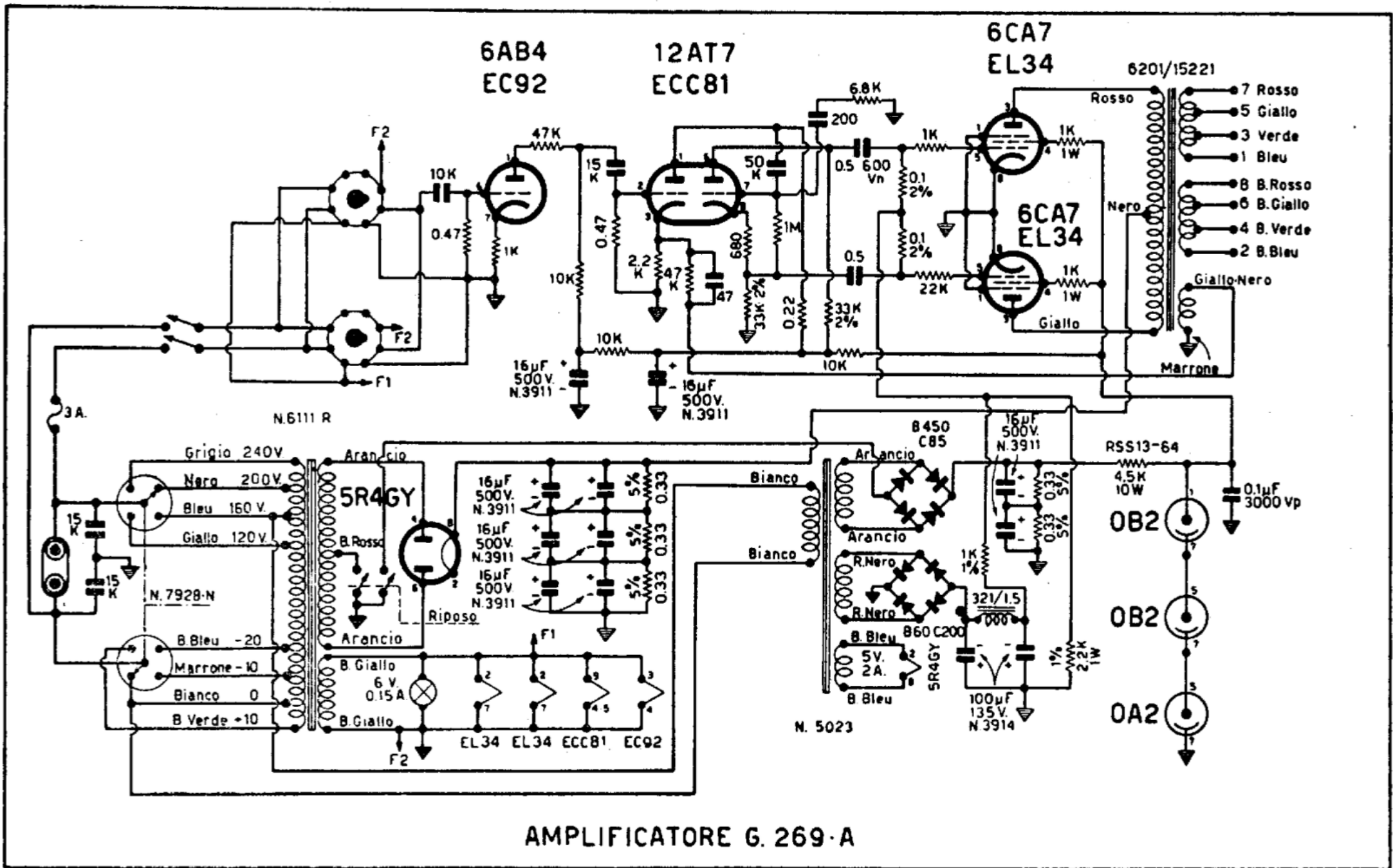


SCHEMA ELETTRICO DELL'AMPLIFICATORE G 269-A



AMPLIFICATORE G.269-A